

**MANUALE D'USO - OPERATING MANUAL  
BEDIENUNGSANLEITUNG - MODE D'EMPLOI  
MANUAL DE INSTRUCCIONES**

**WT-RT4065-15**

Proiettore professionale - Professional projector  
 Professioneller Projektor - Projecteur professionnel  
 Projector profesional



Version: User\_Manual\_WNT\_01\_EN\_IT\_DE\_FR\_ES

**IT SPECIFICHE TECNICHE**

Alimentazione: **Vedere scatola**  
 Sorgente a LED: **1x40W**  
 Uso esterno e interno: **IP65**  
 Corpo proiettore: **Alluminio**  
 Dimensioni: **80cm+23x16,5x14cm**

Gobo compatibile: **Ø37-23mm**  
 Distanza di proiezione: **5-25m**  
 Area di proiezione: **Ø1,25-6,25m**  
 Angolo di proiezione: **15°**  
 Telecomando on-off statico-rotante

**EN TECHNICAL SPECIFICATIONS**

Power supply: **See box**  
 LED source: **1x40W**  
 Outdoor and indoor use: **IP65**  
 Projector body: **Aluminium**  
 Dimensions: **80cm+23x16,5x14cm**

Compatible gobos: **Ø37-23mm**  
 Projection distance: **5-25m**  
 Projection area: **Ø1,25-6,25m**  
 Projection angle: **15°**  
 Remote control on-off static-rotation

**DE TECHNISCHE DATEN**

Stromversorgung: **Siehe Packung**  
 LED-Quelle: **1x40W**  
 Außen- und Innenbereich: **IP65**  
 Leuchtgehäuse: **Aluminium**  
 Abmessungen: **80cm+23x16,5x14cm**

Kompatible Gobos: **Ø37-23mm**  
 Projektionsentfernung: **5-25m**  
 Projektionsfläche: **Ø1,25-6,25m**  
 Projektionswinkel: **15°**  
 Fernbedienung On-Off / Statisch-Rotierend

**FR CARACTÉRISTIQUES TECHNIQUES**

Alimentation: **Voir emballage**  
 Source LED: **1x40W**  
 Utilisation extérieure et intérieure: **IP65**  
 Corps projecteur: **Aluminium**  
 Dimensions: **80cm+23x16,5x14cm**

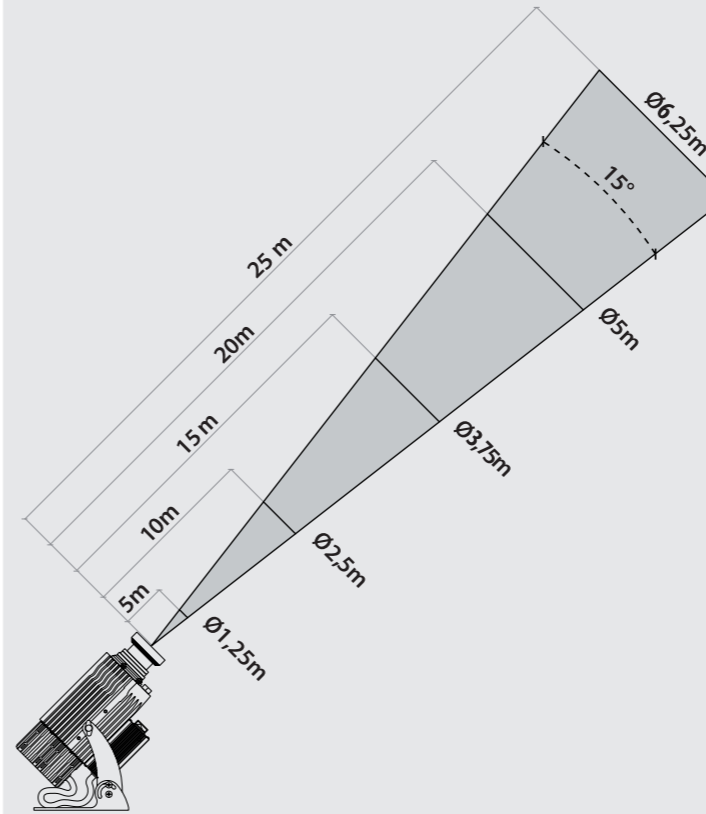
Gobo compatible: **Ø37-23mm**  
 Distance de projection: **5-25m**  
 Diamètre de projection: **Ø1,25-6,25m**  
 Angle de projection: **15°**  
 Télécommande on-off statique-rotation

**ES CARACTERÍSTICAS TÉCNICAS**

Alimentación: **Ir a la caja**  
 Fuente de luz: **1x40W**  
 Apto para interiores y exteriores: **IP65**  
 Material: **Cuerpo de aluminio**  
 Medidas: **80cm+23x16,5x14cm**

Gobo compatible: **Ø37-23mm**  
 Distancia de proyección: **5-25m**  
 Diámetro de proyección: **Ø1,25-6,25m**  
 Ángulo de proyección: **15°**  
 Mando a distancia on-off fijo-rotatorio

**FASCIO DI PROIEZIONE  
PROJECTION BEAM - PROJEKTIONSSTRAHL  
FAISCEAU DE PROJECTION - HAZ DE PROYECCIÓN**



Considerato in ambiente totalmente al buio  
 Tested in completely dark location - Gemessen in einer völlig dunklen Umgebung  
 En considérant une obscurité totale - En condiciones de total oscuridad

**IT INFORMAZIONI GENERALI**

- Verificare che il prodotto non sia danneggiato prima dell'uso.
- Verificare che non ci siano ostruzioni tra il proiettore e la superficie sulla quale si intende proiettare.
- La radiazione della sorgente super LED del dispositivo, visibile o invisibile, potrebbe risultare dannosa per gli occhi. Non fissare il raggio direttamente.

**EN GENERAL INFORMATION**

- Check that the product is not damaged before using it.
- Check that no obstruction is standing between projector and intended projection's surface.
- The light radiation emitted from the super LED source of this device, either visible or invisible, may be harmful to the eyes. Therefore never stare into the beam.

**DE ALLGEMEINE HINWEISE**

- Stellen Sie vor der ersten Inbetriebnahme sicher, dass das Produkt nicht beschädigt ist.
- Stellen Sie sicher, dass sich zwischen dem Projektor und der zu beleuchtenden Oberfläche keine Hindernisse befinden.
- Die von der Super LED-Quelle erzeugte sichtbare oder unsichtbare Strahlung könnte für die Augen schädlich sein. Blicken Sie nicht direkt in den Lichtstrahl des Projektors.

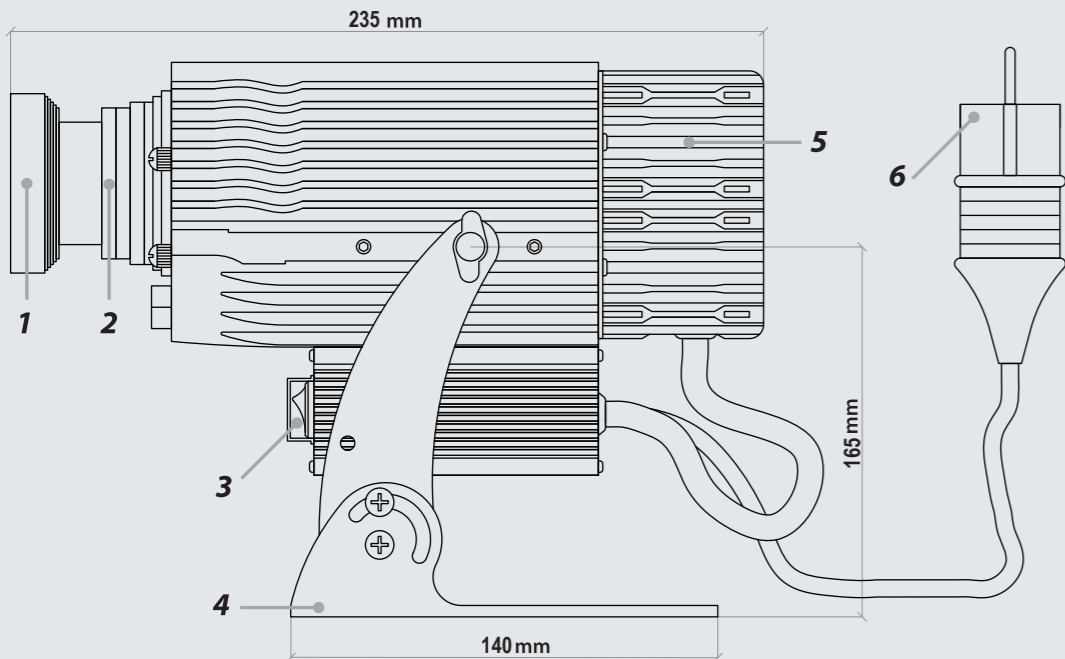
**FR INFORMATIONS GÉNÉRALES**

- Vérifier que le produit ne soit pas endommagé avant usage.
- Vérifier qu'aucun obstacle ne se présente entre le projecteur et la superficie sur laquelle vous voulez projeter.
- Le rayon de la source lumineuse super LED de l'appareil, visible ou invisible, pourrait être dangereux pour les yeux. Ne pas fixer ce rayon directement.

**ES ANTES DE USAR**

- Comprobar que el producto no sea defectuoso.
- Prestar atención de que no hayan obstáculos entre el proyector y la superficie que se quiere iluminar.
- La radiación de la fuente luminosa súper Led del aparato, visible e invisible, puede causar daños en la vista. No mirar el haz de luz directamente.

**COMPONENTI - COMPONENTS  
BESTANDTEILE - COMPOSANTS - COMPONENTES**



- |  |  |   |   |  |
|--|--|---|---|--|
| <p><b>IT</b></p> <ol style="list-style-type: none"> <li>1. Obiettivo</li> <li>2. Ghiera impermeabile</li> <li>3. Interruttore</li> <li>4. Base di supporto</li> <li>5. Blocco dissipatore</li> <li>6. Spina</li> </ol> | <p><b>EN</b></p> <ol style="list-style-type: none"> <li>1. Lens</li> <li>2. Waterproof ring</li> <li>3. Switch</li> <li>4. Support base</li> <li>5. Heat sink assembly</li> <li>6. Plug</li> </ol> | <p><b>DE</b></p> <ol style="list-style-type: none"> <li>1. Objektiv</li> <li>2. Wasserdichter Ring</li> <li>3. Schalter</li> <li>4. Montageplatte</li> <li>5. Kühlkörper</li> <li>6. Stecker</li> </ol> | <p><b>FR</b></p> <ol style="list-style-type: none"> <li>1. Objectif</li> <li>2. Anneau étanche</li> <li>3. Interrupteur</li> <li>4. Base de support</li> <li>5. Bloc dissipateur thermique</li> <li>6. Prise</li> </ol> | <p><b>ES</b></p> <ol style="list-style-type: none"> <li>1. Objetivo</li> <li>2. Abrazadera impermeable</li> <li>3. Interruptor</li> <li>4. Base de apoyo</li> <li>5. Disipador de calor</li> <li>6. Enchufe</li> </ol> |
|--|--|---|---|--|

**ACCESSORI IN DOTAZIONE  
INCLUDED ACCESSORIES - VORHANDENES ZUBEHÖR  
ACCESSOIRES INCLUS - ACCESORIOS INCLUIDOS**

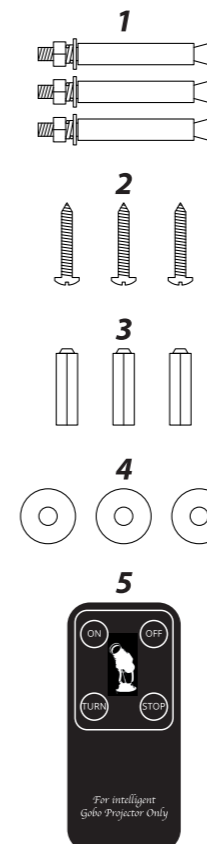
- IT**
1. N°3 tasselli
  2. N°3 viti a stella
  3. N°3 tasselli in plastica
  4. N°3 rondelle in metallo
  5. Telecomando

- EN**
1. N°3 metal wall plug
  2. N°3 cross-head screws
  3. N°3 plastic wall plug
  4. N°3 metal washers
  5. Remote control

- DE**
1. N°3 Dübel
  2. N°3 kreuzschlitzschrauben
  3. N°3 kunststoffdübel
  4. N°3 Unterlegscheiben
  5. Fernbedienung

- FR**
1. N°3 chevilles métalliques
  2. N°3 vis à étoile
  3. N°3 chevilles en plastique
  4. N°3 rondelles métalliques
  5. Télécommande

- ES**
1. N°3 Taco metálico
  2. N°3 tornillos de estrella
  3. N°3 tacos de plástico
  4. N°3 arandelas
  5. Mando a distancia



**IT SINCRONIZZARE IL TELECOMANDO**

- IMPORTANTE!** Al primo utilizzo è necessario sincronizzare il telecomando:
- Assicurarsi che l'interruttore del proiettore sia in posizione acceso "I".
  - Staccare la spina del proiettore dalla presa di corrente.
  - Tenere premuto il tasto "ON" del telecomando e, contemporaneamente, inserire la spina del proiettore nella presa di corrente.
  - Dopo 5 secondi l'immagine del proiettore lampeggerà, confermando la sincronizzazione.

**EN SINCRONIZZARE IL TELECOMANDO**

- IMPORTANT!** It is necessary to match the remote control with the projector before the first use:
- Make sure that the switch button on the projector is on the "I" position. (power ON)
  - Unplug the projector's plug from mains supply.
  - Keep pressed the "ON" button on remote control, and meanwhile plug the projector to mains supply.
  - After 5 seconds the image will flash, thus confirming matching.

**DE FERNBEDIENUNG SYNCHRONISIEREN**

- WICHTIG!** Bei der ersten Inbetriebnahme muss die Fernbedienung synchronisiert werden:
- Stellen Sie sicher, dass sich der Projektorschalter in der Position "I" befindet.
  - Ziehen Sie den Stecker des Projektors aus der Steckdose.
  - Halten Sie die "ON"-Taste auf der Fernbedienung gedrückt und stecken Sie gleichzeitig den Stecker des Projektors in die Steckdose.
  - Nach 5 Sekunden wird das Bild blinken, um anzuzeigen, dass die Synchronisierung stattgefunden hat.

**FR SYNCHRONISATION DE LA TÉLÉCOMMANDE**

- IMPORTANT!** Pour la première utilisation synchroniser la télécommande:
- Assurez-vous que l'interrupteur du projecteur soit sur la position marche "I".
  - Débrancher la fiche du projecteur de la prise de courant.
  - Rester appuyé sur la touche "ON" de la télécommande et, au même moment insérer la fiche du projecteur dans la prise de courant.
  - Après 5 secondes l'image du projecteur clignotera, confirmant ainsi la synchronisation.

**ES SINCRONIZACIÓN DEL MANDO A DISTANCIA**

- ¡IMPORTANTE!** Antes de usar se tiene que sincronizar el mando a distancia:
- Asegurarse que el interruptor del proyector esté en encendido "I".
  - Desenchar el proyector.
  - Mantener pulsado el botón "ON" del mando a distancia y, al mismo tiempo, enchufa el proyector.
  - Pasados 5 segundos la imagen del proyector parpadeará confirmando la sincronización.

## IT UTILIZZO

- Il proiettore, nel momento in cui viene estratto dalla scatola, è pronto per essere installato.
- Accertarsi che tutti i componenti siano ben sigillati e fissati.
- Per l'accensione inserire la spina ad una presa di corrente. **Fig.1**
- L'interruttore permette di impostare l'effetto rotazione o l'effetto statico dell'immagine.
- Utilizzare il telecomando in dotazione per attivare le varie funzioni:

**ON** - Accensione  
**OFF** - Spegnimento  
**TURN** - Immagine in rotazione  
**STOP** - Immagine fissa

### IMPORTANTE:

Assicurarsi che l'interruttore sia in posizione acceso "I" prima di utilizzare il telecomando. **Fig.2**  
Al primo utilizzo estrarre la linguetta di plastica isolante dal telecomando. **Fig.3**  
**Assicurarsi che il telecomando sia stato sincronizzato con il proiettore.**  
Assicurarsi che il proiettore sia perfettamente funzionante prima di installarlo.

## EN HOW TO USE

- The projector is ready to be installed, as soon as it is unpacked.
- Make sure that all components are securely fixed and sealed.
- Insert the plug into the mains socket to turn on the device. **Fig.1**
- Using the switch it is possible to select image rotation effect or image static effect.
- Use included remote control to activate the available functions:

**ON** - Power on  
**OFF** - Power off  
**TURN** - Image rotation  
**STOP** - Static image

### IMPORTANT:

Make sure the switch is on "I" position (power on) before using the remote control. **Fig.2**  
Before first use remove the plastic insulation tag from remote control's battery housing. **Fig.3**  
**Make sure that the remote control has been successfully matched with the projector.**  
Make sure that the projector is in perfect working order before installing it.

## DE GEBRAUCH

- Der Projektor ist nach dem Auspacken bereits einsatzfertig.
- Stellen Sie sicher, dass alle Komponenten gut abgedichtet und gesichert sind.
- Zum Einschalten stecken Sie den Stecker in die Steckdose. **Abb.1**
- Mit dem Schalter können der Rotationseffekt oder der statische Bildeffekt eingestellt werden.
- Verwenden Sie die mitgelieferte Fernbedienung, um die verschiedenen Funktionen zu aktivieren:

**ON** - Einschalten  
**OFF** - Ausschalten  
**TURN** - Rotierendes Bild  
**STOP** - Statisches Bild

### WICHTIG:

Stellen Sie sicher, dass sich der Schalter in der Position "I" befindet, bevor Sie die Fernbedienung verwenden. **Abb.2**  
Vor der ersten Inbetriebnahme ziehen Sie die Aktivierungslasche aus der Fernbedienung. **Abb.3**  
**Stellen Sie sicher, dass die Fernbedienung mit dem Projektor bereits synchronisiert wurde.**  
Stellen Sie vor der Installation sicher, dass der Projektor voll funktionsfähig ist.

## FR UTILISATION

- Le projecteur est prêt à l'emploi dès l'ouverture de l'emballage, et est prêt pour l'installation.
- Contrôler que tous les composants soient bien assemblés et fixés.
- Pour l'allumage insérer la fiche électrique dans une prise de courant. **Fig.1**
- L'interrupteur permet de régler l'effet de rotation ou l'effet statique de l'image.
- Utiliser la télécommande incluse dans l'emballage pour activer les différentes fonctions:

**ON** - Marche  
**OFF** - Arrêt  
**TURN** - Image en rotation  
**STOP** - Image fixe

### IMPORTANT:

Assurez-vous que l'interrupteur soit en position "I" avant d'utiliser la télécommande. **Fig.2**  
Lors de la première utilisation enlever la pellicule plastique isolante au niveau des piles de la télécommande. **Fig.3**  
**Assurez-vous que la télécommande est été synchronisée avec le projecteur.**  
Assurez-vous que le projecteur soit entièrement fonctionnel avant de l'installer.

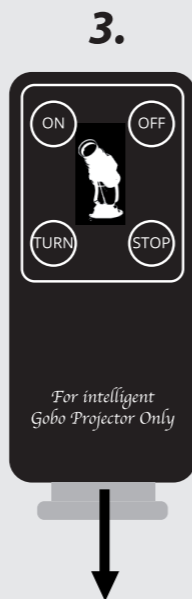
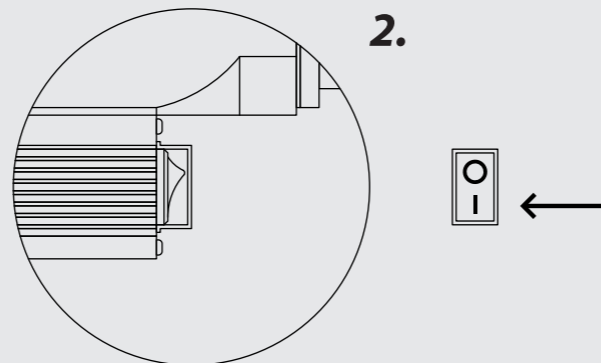
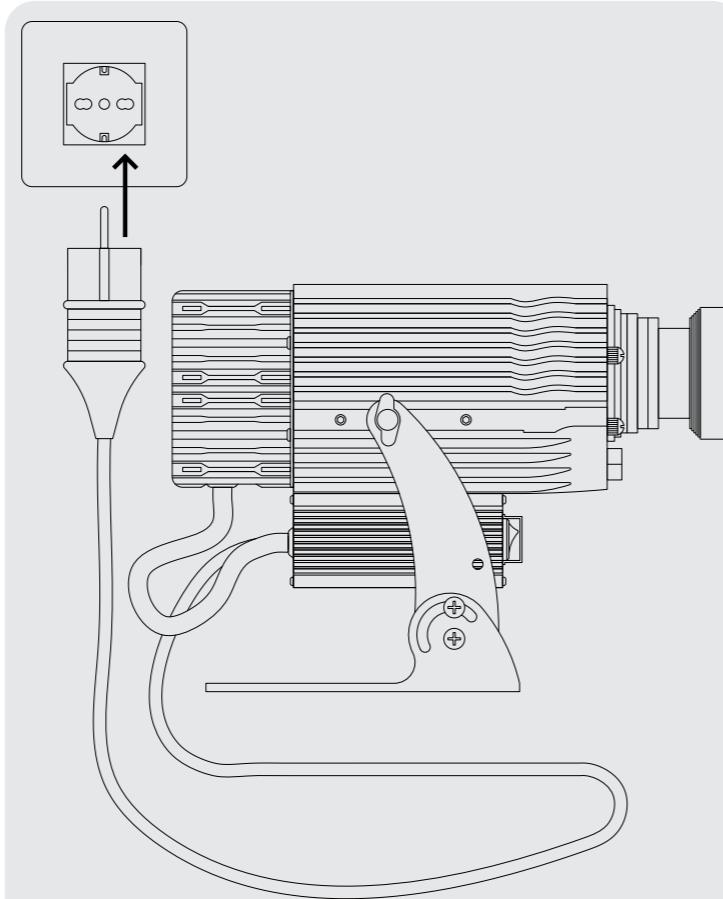
## ES USO

- El proyector cuando se saca de la caja está listo para ser instalado.
- Asegurarse que todos los elementos están bien fijados.
- Enchufar el proyector a la corriente de casa. **Fig.1**
- Con el interruptor se puede configurar el efecto rotatorio o estático de la imagen.
- Usar el mando a distancia incluido para las siguientes funciones:

**ON** - Encendido  
**OFF** - Apagado  
**TURN** - Imagen rotatoria  
**STOP** - Imagen fija

### IMPORTANTE:

Comprobar que el interruptor está en la posición de encendido "I" antes de usar el mando a distancia. **Fig.2**  
Antes de usar quitar la lengüeta de plástico del mando a distancia. **Fig.3**  
**Asegurarse que el mando a distancia esté sincronizado con el proyector.**  
Comprobar que el proyector esté en buen estado antes de instalarlo.



## IT MESSA A FUOCO

- Allentare la ghiera di protezione e bloccaggio dell'obiettivo. **Fig. 4**
- Ruotare l'obiettivo fino a raggiungere il risultato ottimale. **Fig. 5**
- Stringere verso il corpo del proiettore la ghiera precedentemente allentata per sigillare e bloccare nuovamente l'obiettivo.

## EN FOCUSING

- Unscrew the protection ring that keeps the lens in place. **Fig. 4**
- Turn the lens until you achieve focus. **Fig. 5**
- Screw the protection ring back in place, towards the projector's body, to fix the lens.

## DE SCHARFSTELLEN

- Lösen Sie durch Drehen den Objektiv-Schutzring. **Abb. 4**
- Drehen Sie das Objektiv, um die gewünschte Schärfe zu erreichen. **Abb. 5**
- Drehen Sie den Objektiv-Schutzring fest zu, um das Objektiv zu sichern.

## FR RÉGLAGE FOCUS

- Dévisser l'anneau de protection et le verrou de l'objectif. **Fig. 4**
- Tourner l'objectif jusqu'à obtenir une image nette. **Fig. 5**
- Revisser sur le corps du projecteur l'anneau précédemment dévissé pour fermer et bloquer l'objectif de nouveau.

## ES ENFOQUE

- Aflojar la abrazadera que protege y bloquea el objetivo. **Fig. 4**
- Girar el objetivo hasta conseguir el resultado deseado. **Fig. 5**
- Enroscar la abrazadera para proteger y fijar de nuevo el objetivo.

## IT INSERIMENTO/SOSTITUZIONE DEL GOBO\*

- \*Vetro con immagine da proiettare
- Prima di eseguire qualsiasi operazione scollegare il proiettore dalla corrente elettrica.
- Svitare le 4 viti del blocco dissipatore posteriore ed estrarlo completamente. **Fig. 6, 7 e 8**
- Sfilare, con le dita, l'anello metallico elastico di tenuta per inserire/sostituire il gobo. **Fig. 9**

**ATTENZIONE:**  
Assicurarsi che il gobo sia della misura **Ø37-23mm**.  
Assicurarsi che il gobo sia posizionato con la bordatura scura rivolta verso l'obiettivo. **Fig. 10**

- Rimontare le parti mediante operazioni inverse, rispettando la posizione originaria dei componenti.

## EN HOW TO INSERT / REPLACE GOBO\*

- \*Glass with image to be projected
- Before doing any operation, unplug the projector from mains.
- Unscrew the 4 screws of the rear heat sink assembly and pull it all out. **Fig. 6, 7 e 8**
- Remove by hand the flexible metal holder ring to insert / replace gobo. **Fig. 9**

**ATTENTION:**  
Make sure to use gobo of this size only: **Ø37-23mm**.  
Make sure that gobo's dark-edged side faces the lens. **Fig. 10**

- Put parts back together through inverse operations, maintaining parts original positions.

## DE GOBO\* EINSETZEN / WECHSELN

- \*Glasscheibe mit Projektionsmuster
- Vor der Durchführung von Arbeiten am Projektor, trennen Sie die Stromversorgung.
- Lösen Sie die 4 Schrauben des hinteren Kühlblocks und ziehen Sie ihn vollständig heraus. **Abb. 6-7-8**
- Ziehen Sie den flexiblen Metaldichtungsring mit den Fingern ab, um das Gobo einzusetzen. **Abb. 9**

**ACHTUNG:**  
Stellen Sie sicher, dass das Gobo diesen Abmessungen entspricht: **Ø37-23mm**.  
Beim Einsetzen des Gobos, stellen Sie sicher, dass der dunkle Rand zur Linse zeigt. **Abb. 10**

- Montieren Sie die Teile in umgekehrter Reihenfolge und achten Sie dabei auf die ursprüngliche Position der Komponenten.

## FR INSTALLATION/REPLACEMENT GOBO\*

- \*Verre avec image à projeter
- Avant d'effectuer toute opération, débranchez le projecteur de l'alimentation électrique.
- Dévisser les 4 vis du bloc du dissipateur thermique arrière pour l'extraire complètement. **Fig. 6-7-8**
- Retirer avec les doigts l'anneau flexible de maintien en métal pour insérer/remplacer le gobo. **Fig. 9**

**ATTENTION:**  
Assurez-vous que le gobo soit de la bonne dimension: **Ø37-23mm**.  
Assurez-vous que le gobo soit bien positionné avec la bordure foncée vers l'objectif. **Fig. 10**

- Remonter les pièces par opérations inverses en respectant la position d'origine des composants.

## ES COLOCACIÓN/SUSTITUCIÓN GOBO\*

- \*Diaspositiva de vidrio
- Antes de nada, desconectar el proyector de la corriente eléctrica.
- Desatornillar los 4 tornillos del disipador de calor de la parte trasera y extraerlo completamente. **Fig. 6-7-8**
- Remover con los dedos el alambre semicircular para colocar/sustituir el gobo. **Fig. 9**

**ATENCIÓN:**  
Asegurarse que el gobo sea de la misma medida: **Ø37-23mm**.  
Comprobar que el gobo está colocado con el borde oscuro mirando hacia el objetivo. **Fig. 10**

- Montar de nuevo todas las partes realizando las mismas operaciones y respetando la posición original de los componentes.

